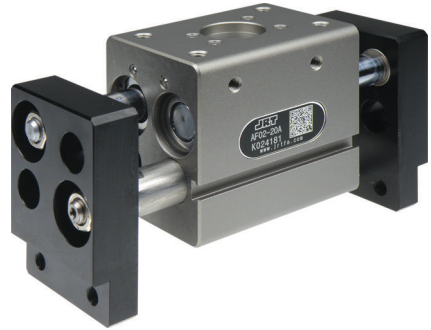


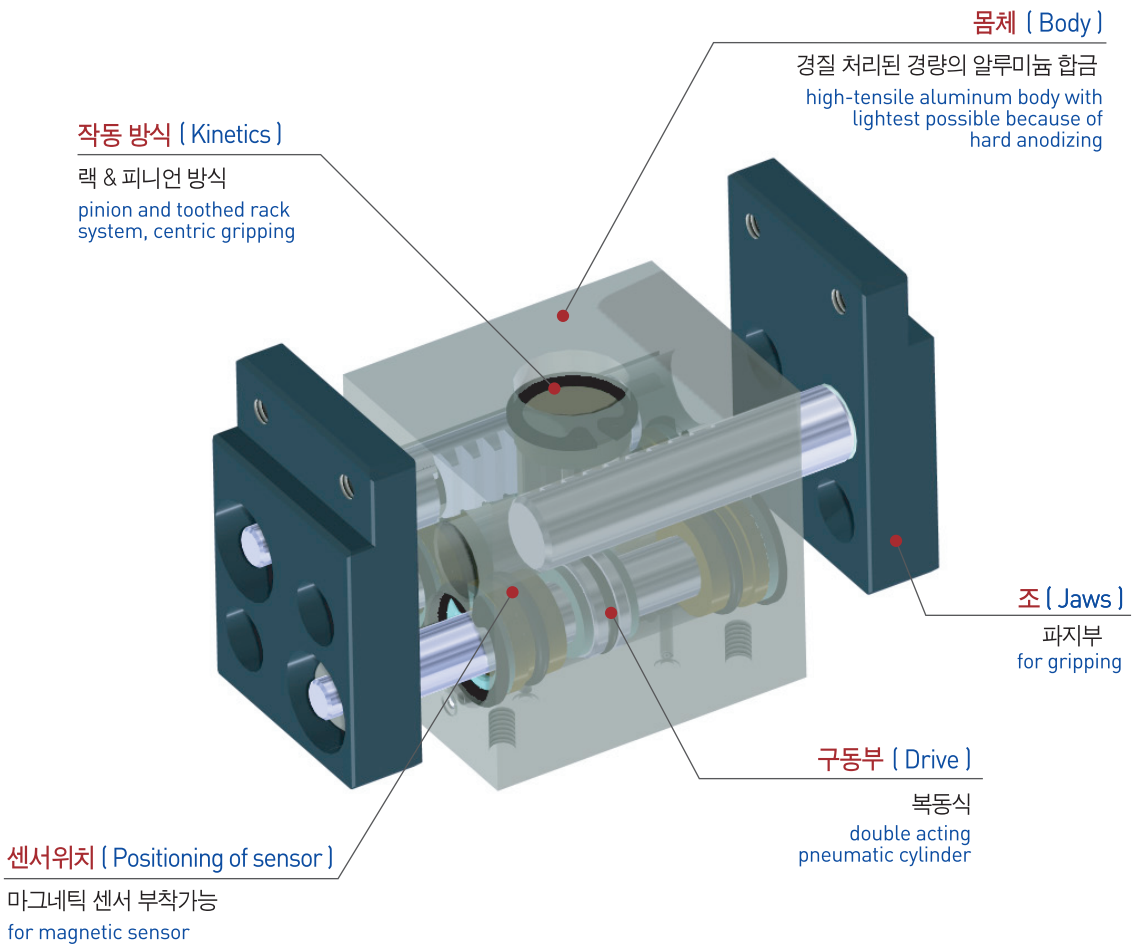


특징 (Character)

- RACK & PINION에 의한 평행 개폐방식
Parallel Open-Close type of Rack & pinion
- 두 개의 실린더 내장형으로 강력한 파지력
High gripping forces by the structure of synchronized dual piston
- 개폐검출 확인용 센서 부착가능
Magnetic sensor is available for open-close sensing

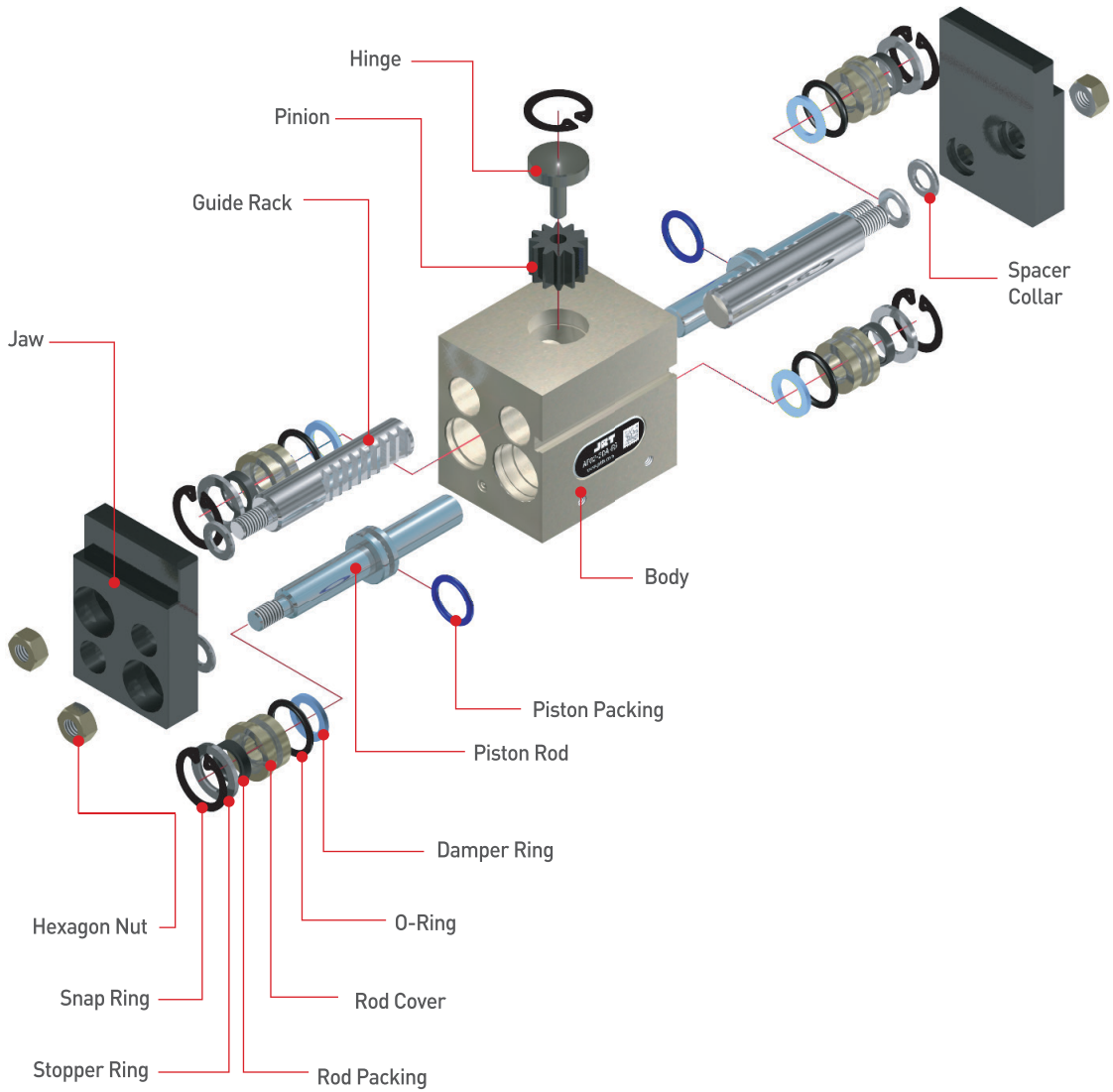


랙 & 피니언 방식 (Rack & pinion type)



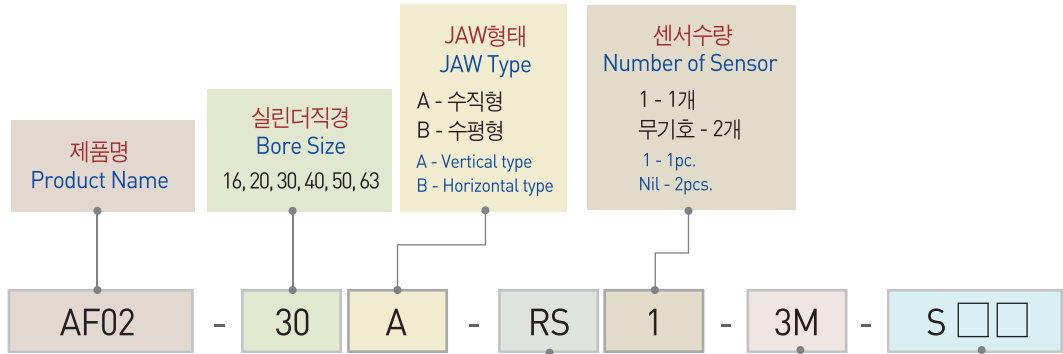
부품분해도 (Exploded view)

※ 본 분해도는 한 제품을 예시하였으므로 기종별로 차이가 있을 수 있습니다.
 ※ This exploded view illustrates a certain product only. The contents may vary by product models



AF101
AF02
AF03
AF04P
AF105P
AF06
AF10
AF13
AF13C
AF14
AF15
AF316
AF17
AF117
AF19
AF24
AF26
AF28D
AF30
AF30L
AF30SP
AF40
AF46
AF56N
RAF56N
MF16

주문기호 (Ordering Code)



센서명칭
Sensor Type

무기호 - 센서 및 관련부품을 제공하지 않습니다.
RS(기존방식) 기입시, 본사에서 적합한 임의의 센서를 선정하여 부착해 드립니다.

* 제품에 부착 가능한 센서 규격 및 주문기호는 센서 상세 페이지를 참조 바랍니다.

Nil - Sensor and relevant components are not supplied.
When entering RS(existing method), our Head Office will attach a suitable sensor selected at its option.

* For the specification of sensor attachable to the product and the sensor order code, refer to details of sensor part.

센서 선 길이
Sensor Cable Length

무기호 - 1m
3M - 3m
5M - 5m
Q□ - 커넥터 사용

* 커넥터 사양 및 가능여부는 센서 상세 페이지를 참조 바랍니다.

Nil - 1m
3M - 3m
5M - 5m
Q - Quick connector

* For the specification of connector and availability, refer to details of sensor part.

STROKE 옵션
Stroke Option

무기호 - 표준 STROKE
Nil - Standard Stroke
S□□ - 옵션 STROKE
S□□ - Option Stroke

*표준 STROKE를 축소하는 옵션은 가능합니다.
*STROKE 확장 사용시 가격상승 및 납기가 지연될 수 있습니다.

* Option that reduces the standard stroke is allowed.
* When using the extended stroke, it may increase the price and delay the delivery time.

▣ 제품사양 (Specification)

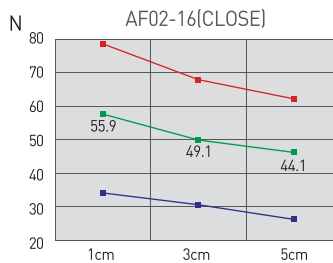
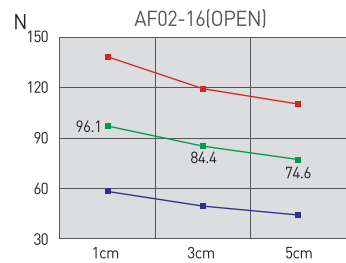
P=공기압력(bar) , L=작용점까지의 거리(mm)
P=Air Pressure(bar) , L=Exertion length(mm)

제품명칭 Products Name	AF02-16-(S□□)	AF02-20-(S□□)	AF02-30-(S□□)	AF02-40-(S□□)	AF02-50	AF02-63	단위 Unit
개폐범위 Stroke	30 (40)	40 (80, 100)	60 (120, 160)	100 (150, 180)	120	130	mm
제품중량 Weight	0.55 (0.6)	1.05 (1.25, 1.35)	2.88 (3.37, 3.7)	6.2 (6.7, 7.1)	12.3	18.2	kg
최대치구길이 Max. length attach	50	90	100	160	180	200	mm
배관접속구 Fitting size	M5	M5	M5	PF(G) 1/8	PF(G) 1/4	PF(G) 1/4	
파지력 : 열림시 Gripping force : Open	20.6P/(1+0.0075L)	20.6P/(1+0.005L)	49.05P/(1+0.0025L)	148.13P/(1+0.002L)	192.57P/(1+0.002L)	296.26P/(1+0.002L)	N
파지력 : 닫힘시 Gripping force : Close	12.07P/(1+0.0075L)	20.6P/(1+0.005L)	49.05P/(1+0.0025L)	148.13P/(1+0.002L)	192.57P/(1+0.002L)	296.26P/(1+0.002L)	N
1사이클당 공기소모량 Air consumption per cycle	9.7 (12.9)	11.0 (22, 27.5)	60.7 (121, 161)	188.5 (282, 339)	353.4	626.7	cm ³
닫힘시/열림시 시간 Closing / Opening time	0.2	0.2~0.4	0.4~0.8	0.4~0.9	0.8	0.8	sec
반복정밀도 Repeat accuracy	0.1	0.1	0.1	0.1	0.1	0.1	mm
연속사용회수 Continuation usage amount	40	40	30	30	20	20	cpm
사용압력 Operating pressure	3~7						bar
주위온도 Ambient temperature	-5 to 60						°C
윤활 Lubrication	불필요 Needless						

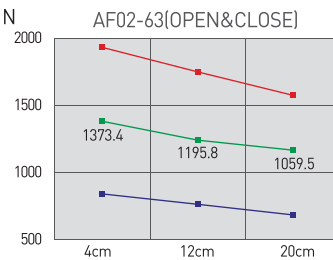
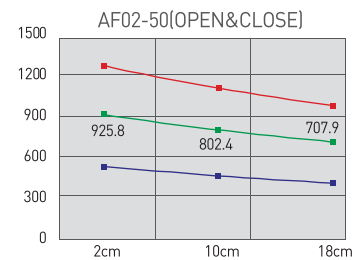
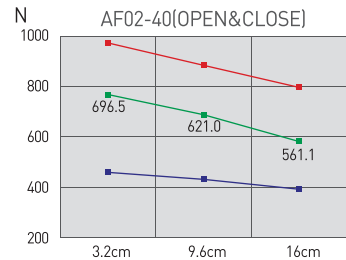
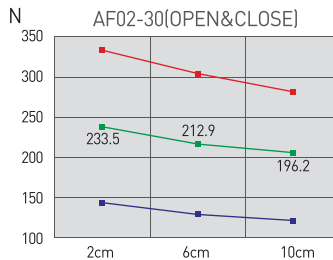
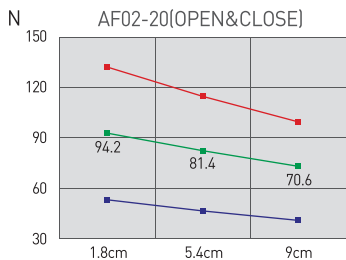
- AF101
- AF02**
- AF03
- AF04P
- AF105P
- AF06
- AF10
- AF13
- AF13C
- AF14
- AF15
- AF316
- AF17
- AF117
- AF19
- AF24
- AF26
- AF28D
- AF30
- AF30L
- AF30SP
- AF40
- AF46
- AF56N
- RAF56N
- MF16

▣ 작용점에서의 파지력 (Gripping Force From a Point of Action)

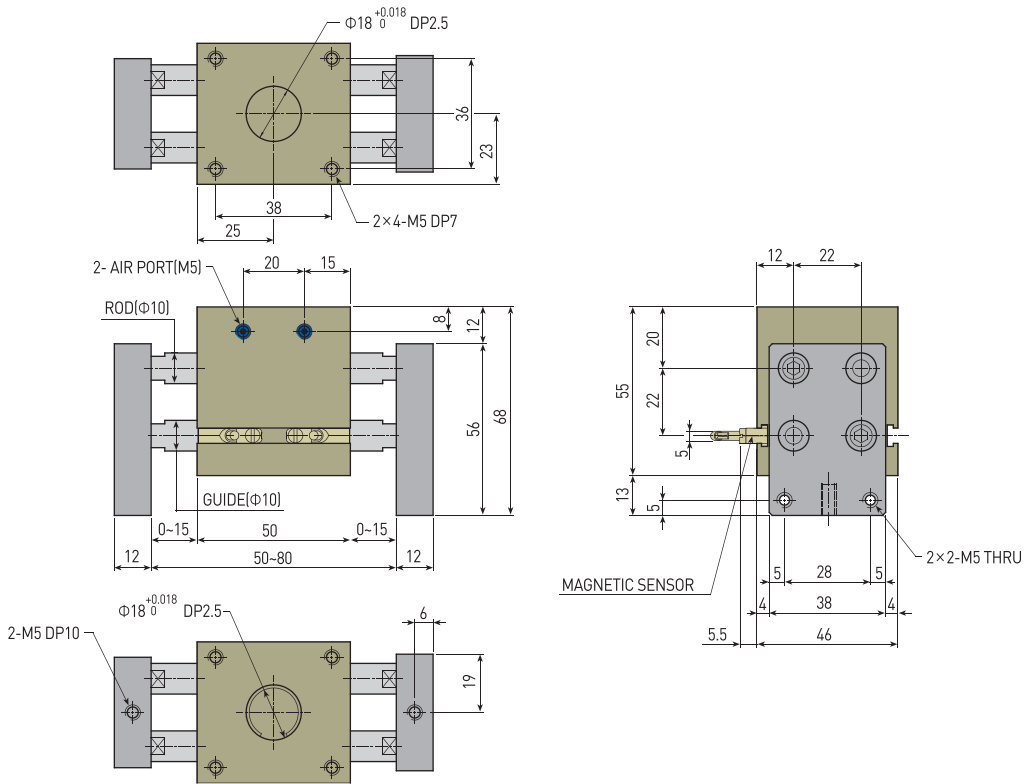
반복정밀도 : 연속 100회 작동후 측정치
After 100 consecutive strokes to end positions



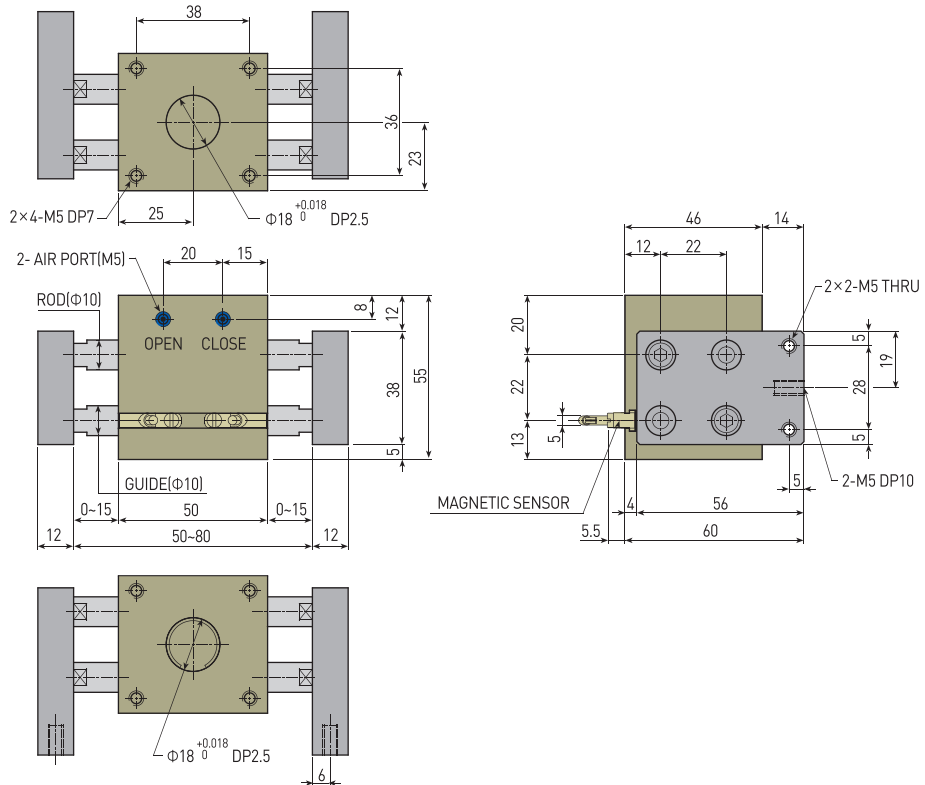
범례 (Legend)
■ 7[bar] ■ 5[bar] ■ 3[bar]



AF02-16A

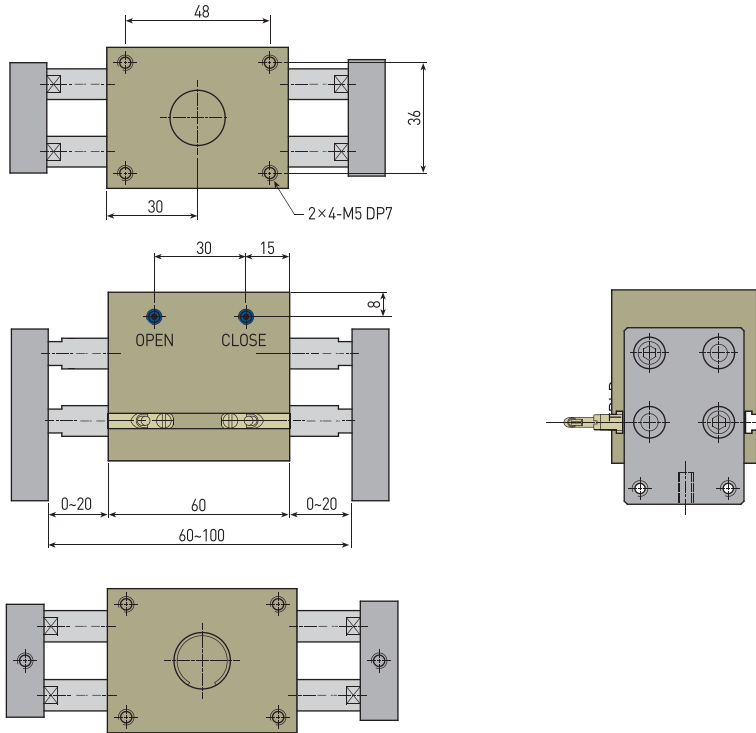


AF02-16B

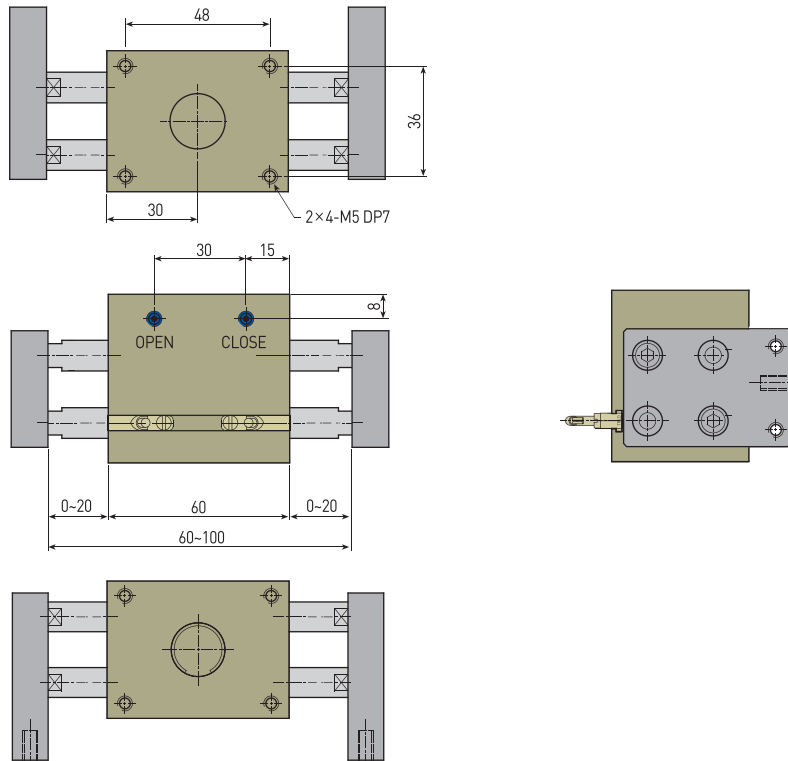


※ 표기되지 않은 치수는 표준품과 동일 합니다. 납기, 가격 등을 사전 확인 바랍니다.
 ※ All the dimensions not indicated are the same as those of the standard product.
 Please confirm delivery, price, etc. in advance.

AF02-16A...S40

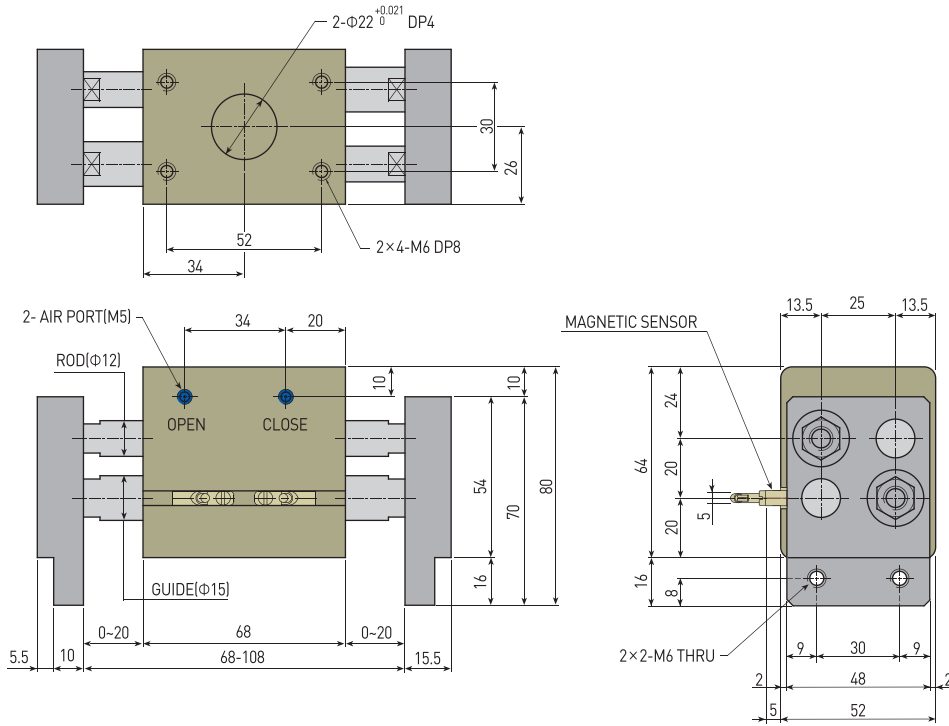


AF02-16B...S40

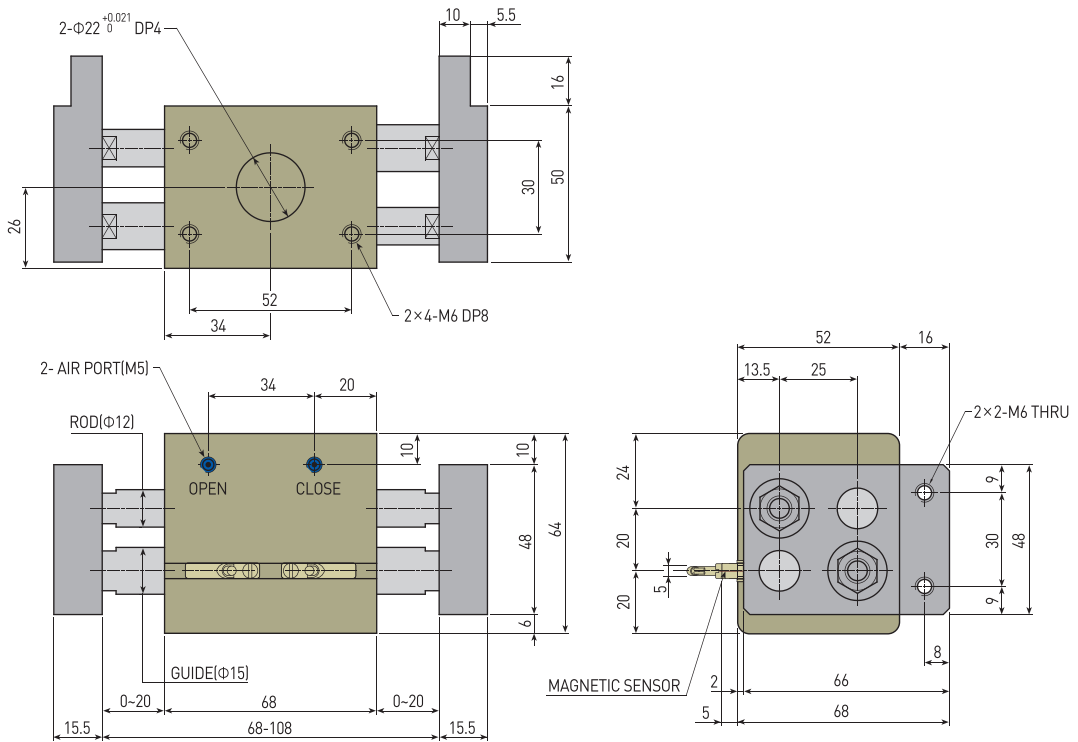


AF101
AF02
AF03
AF04P
AF105P
AF06
AF10
AF13
AF13C
AF14
AF15
AF316
AF17
AF117
AF19
AF24
AF26
AF28D
AF30
AF30L
AF30SP
AF40
AF46
AF56N
RAF56N
MF16

AF02-20A

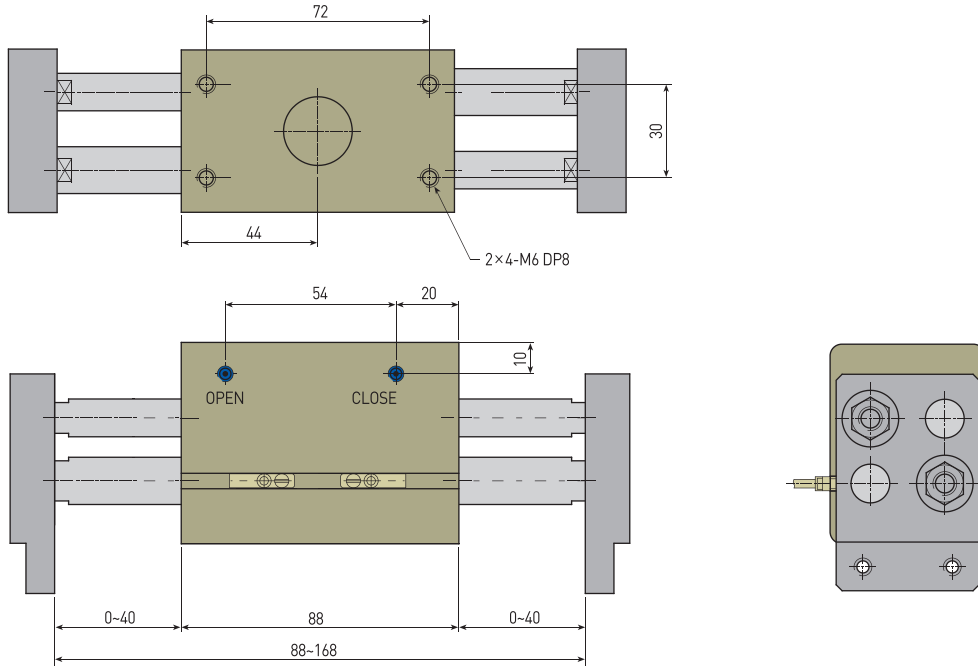


AF02-20B

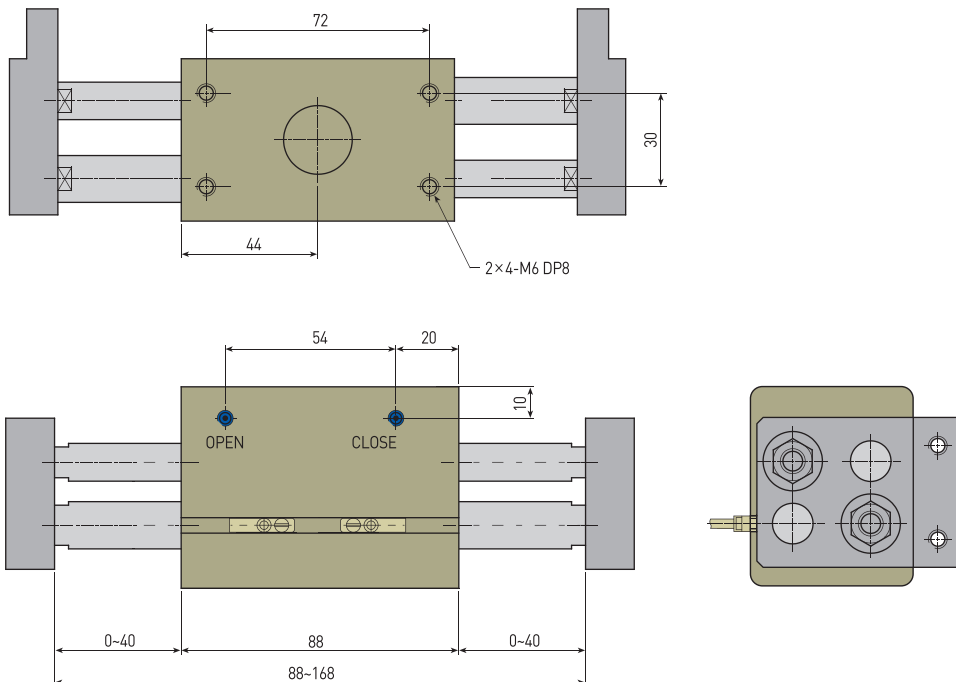


- ※ 표기되지 않은 치수는 표준품과 동일 합니다. 납기, 가격 등을 사전 확인 바랍니다.
- ※ CLOSE 시 ROD가 JAW 외부로 돌출됩니다.
- ※ All the dimensions not indicated are the same as those of the standard product.
Please confirm delivery, price, etc. in advance.
- ※ When closing the product, its rod will protrude out of the jaw.

AF02-20A...S80



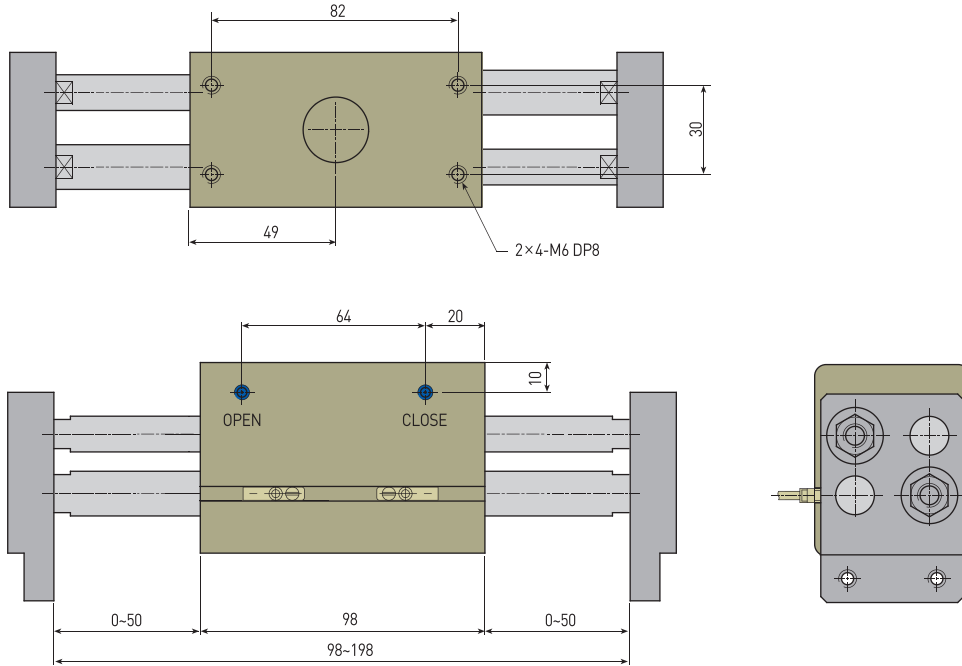
AF02-20B...S80



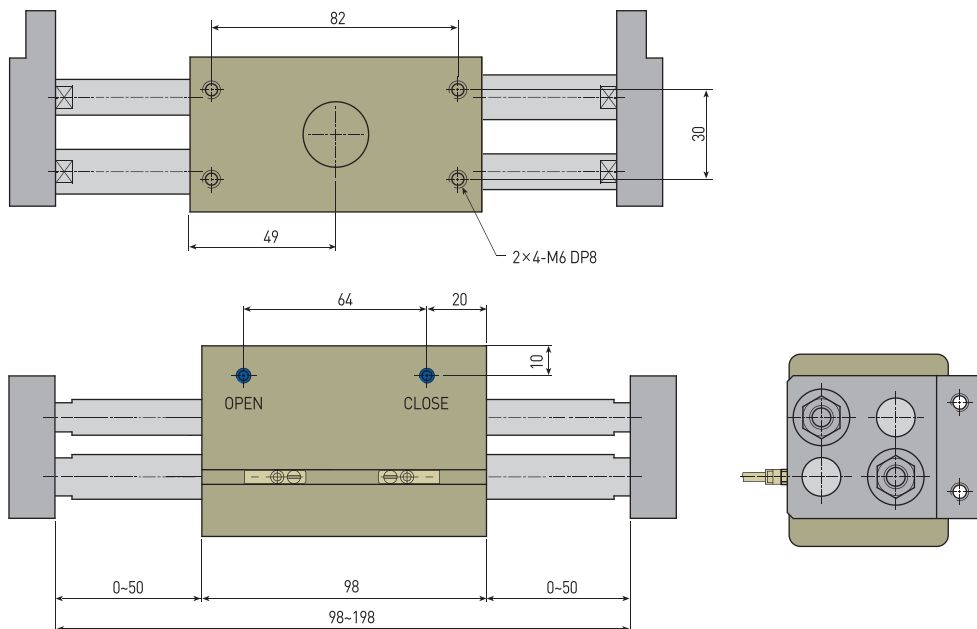
AF101
AF02
AF03
AF04P
AF105P
AF06
AF10
AF13
AF13C
AF14
AF15
AF316
AF17
AF117
AF19
AF24
AF26
AF28D
AF30
AF30L
AF30SP
AF40
AF46
AF56N
RAF56N
MF16

- ※ 표기되지 않은 치수는 표준품과 동일 합니다. 납기, 가격 등을 사전 확인 바랍니다.
- ※ CLOSE 시 ROD가 JAW 외부로 돌출됩니다.
- ※ All the dimensions not indicated are the same as those of the standard product.
Please confirm delivery, price, etc. in advance.
- ※ When closing the product, its rod will protrude out of the jaw.

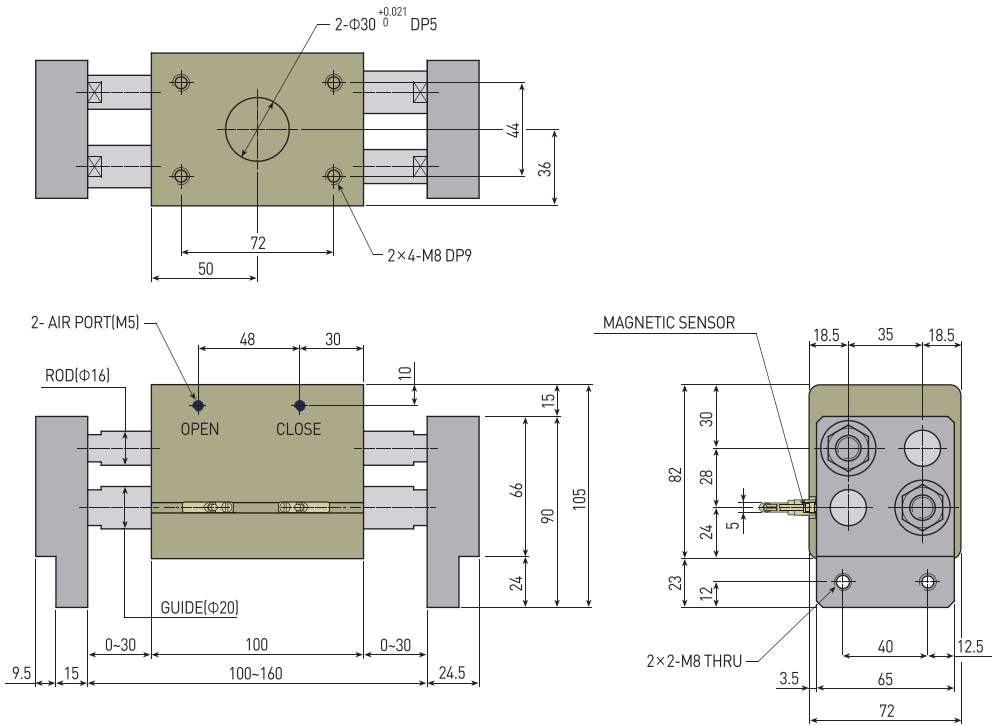
AF02-20A...S100



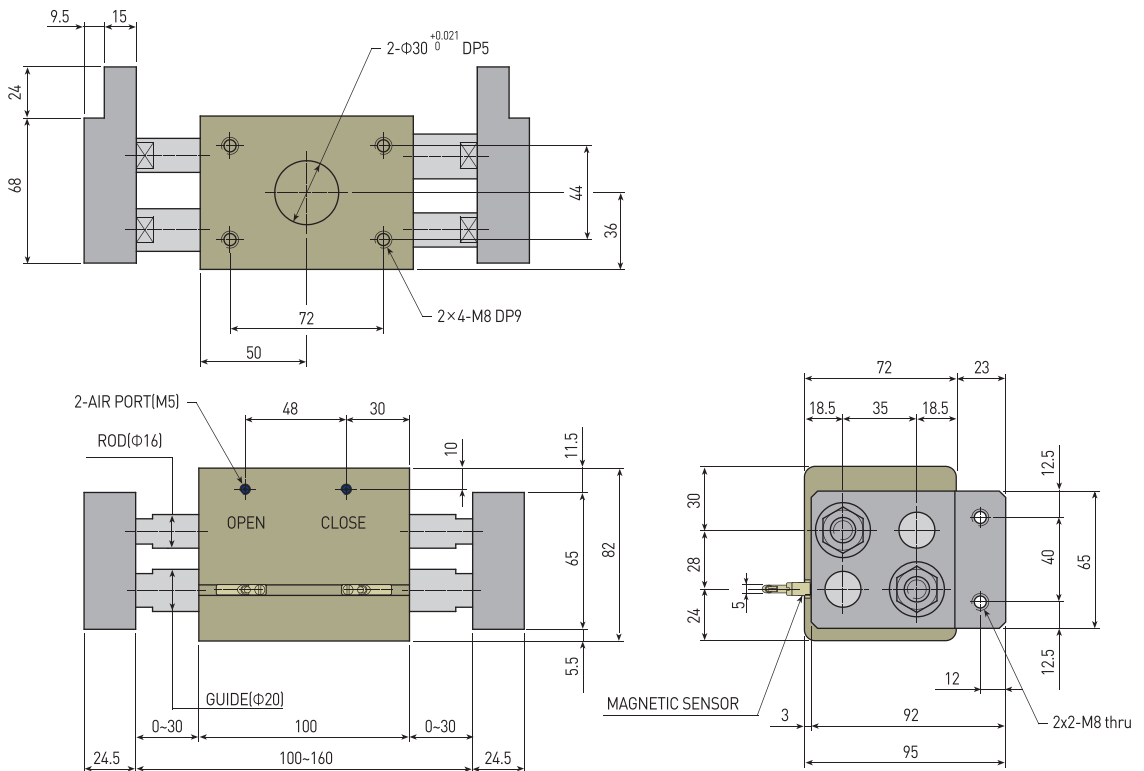
AF02-20B...S100



AF02-30A



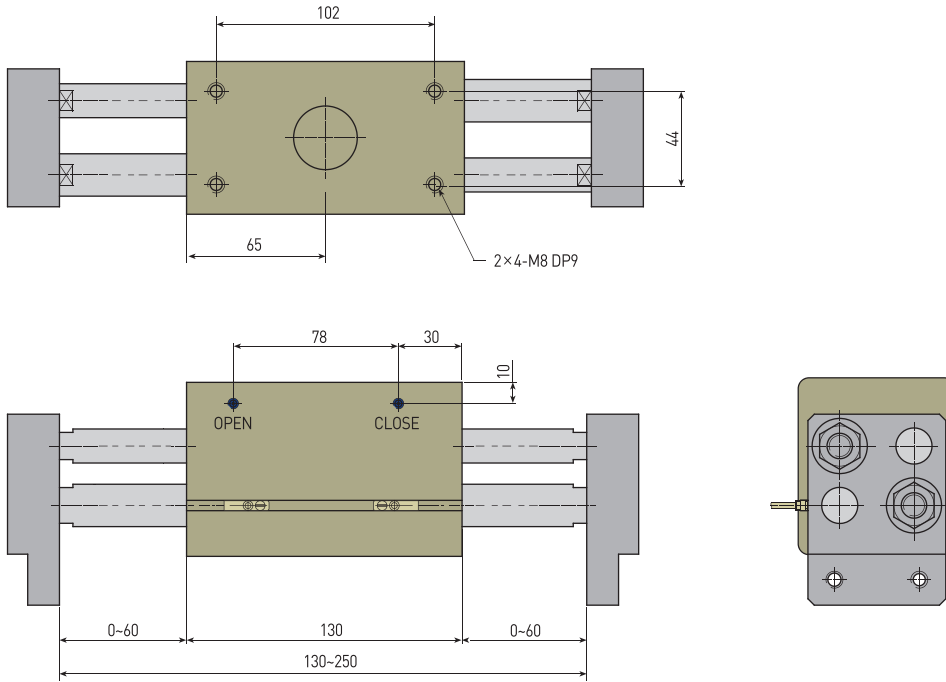
AF02-30B



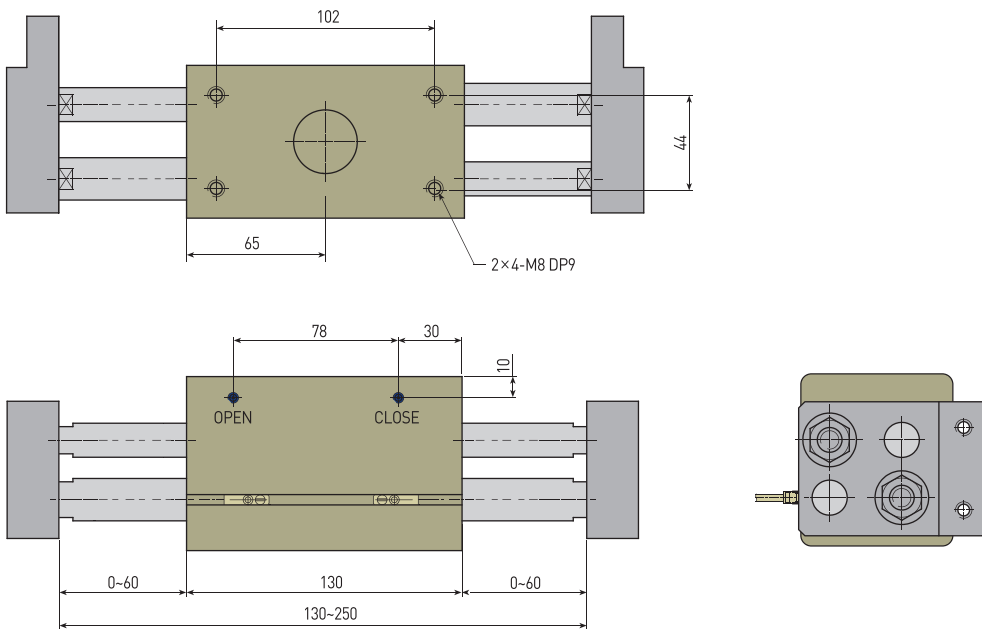
AF101
AF02
AF03
AF04P
AF105P
AF06
AF10
AF13
AF13C
AF14
AF15
AF316
AF17
AF117
AF19
AF24
AF26
AF28D
AF30
AF30L
AF30SP
AF40
AF46
AF56N
RAF56N
MF16

- ※ 표기되지 않은 치수는 표준품과 동일 합니다. 납기, 가격 등을 사전 확인 바랍니다.
- ※ CLOSE 시 ROD가 JAW 외부로 돌출됩니다.
- ※ All the dimensions not indicated are the same as those of the standard product.
Please confirm delivery, price, etc. in advance.
- ※ When closing the product, its rod will protrude out of the jaw.

AF02-30A...S120

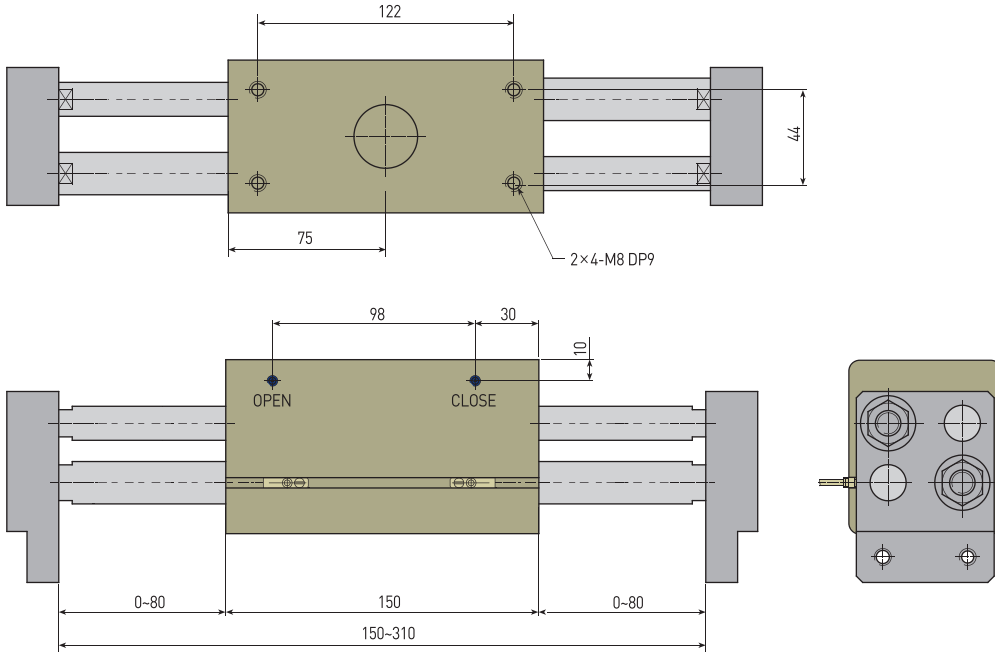


AF02-30B...S120

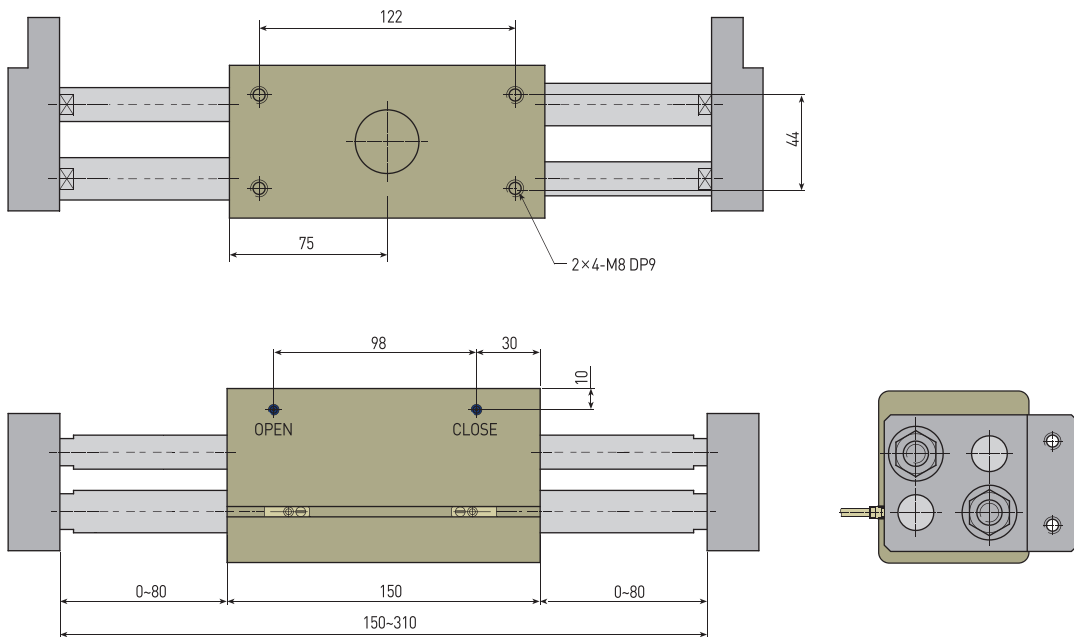


- ※ 표기되지 않은 치수는 표준품과 동일 합니다. 납기, 가격 등을 사전 확인 바랍니다.
- ※ CLOSE 시 ROD가 JAW 외부로 돌출됩니다.
- ※ All the dimensions not indicated are the same as those of the standard product.
Please confirm delivery, price, etc. in advance.
- ※ When closing the product, its rod will protrude out of the jaw.

AF02-30A...S160

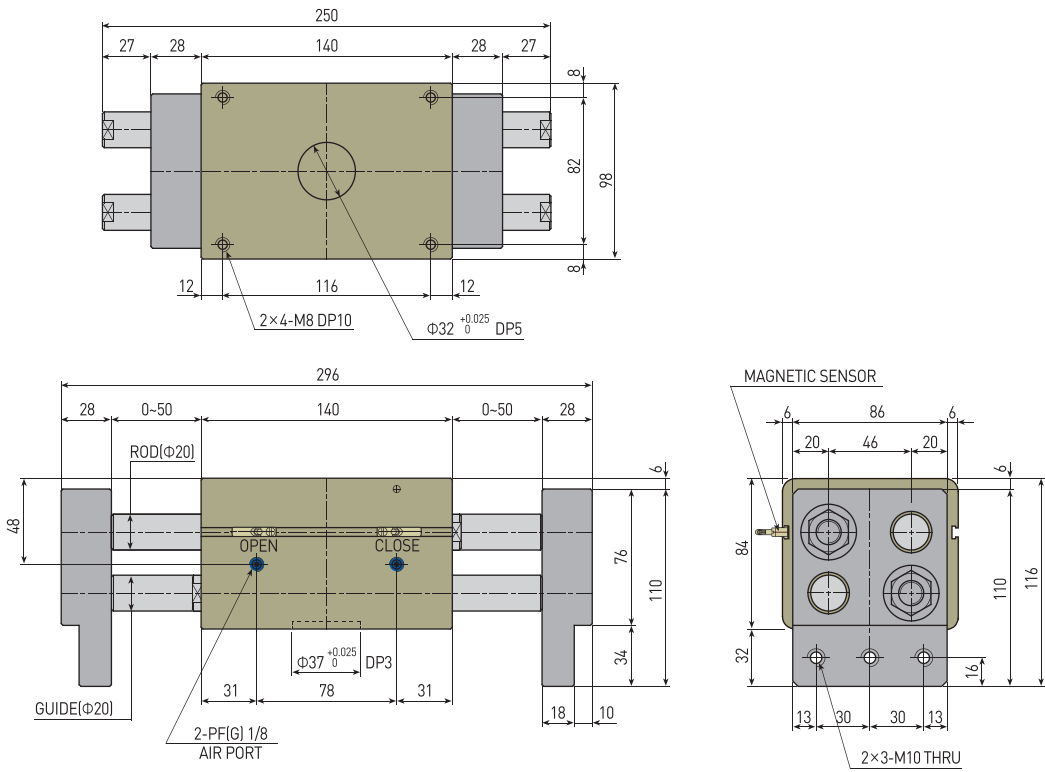


AF02-30B...S160

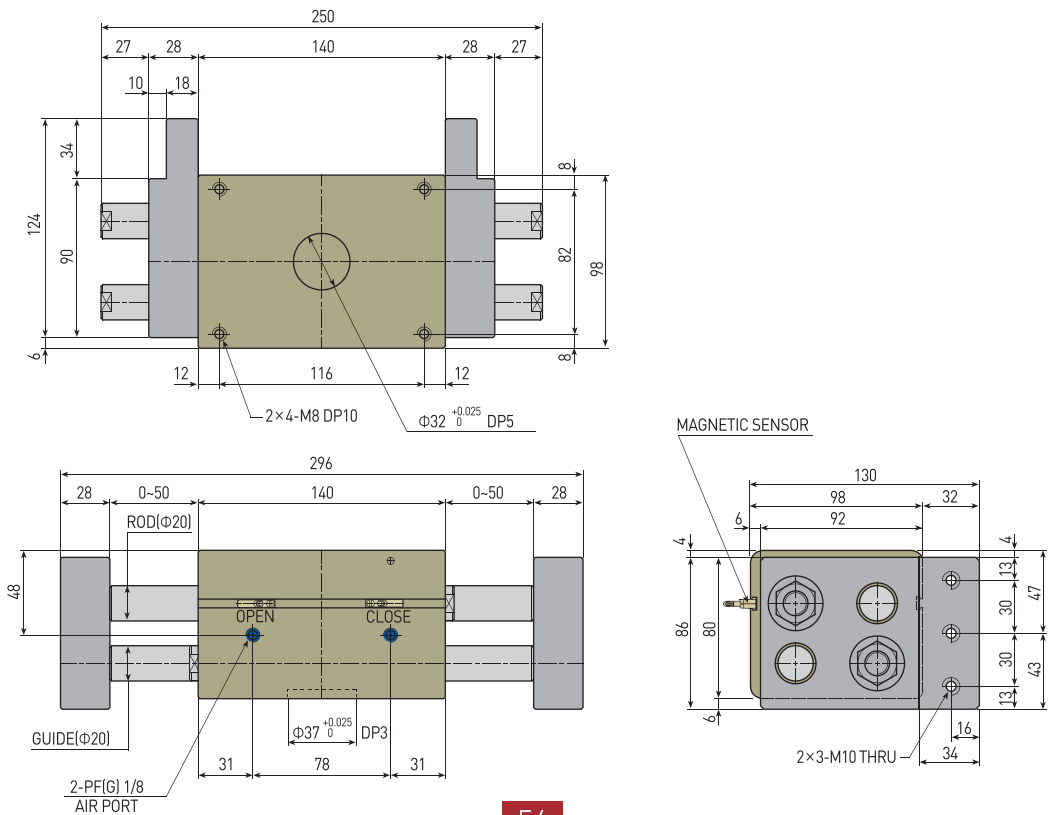


AF101
AF02
AF03
AF04P
AF105P
AF06
AF10
AF13
AF13C
AF14
AF15
AF316
AF17
AF117
AF19
AF24
AF26
AF28D
AF30
AF30L
AF30SP
AF40
AF46
AF56N
RAF56N
MF16

AF02-40A



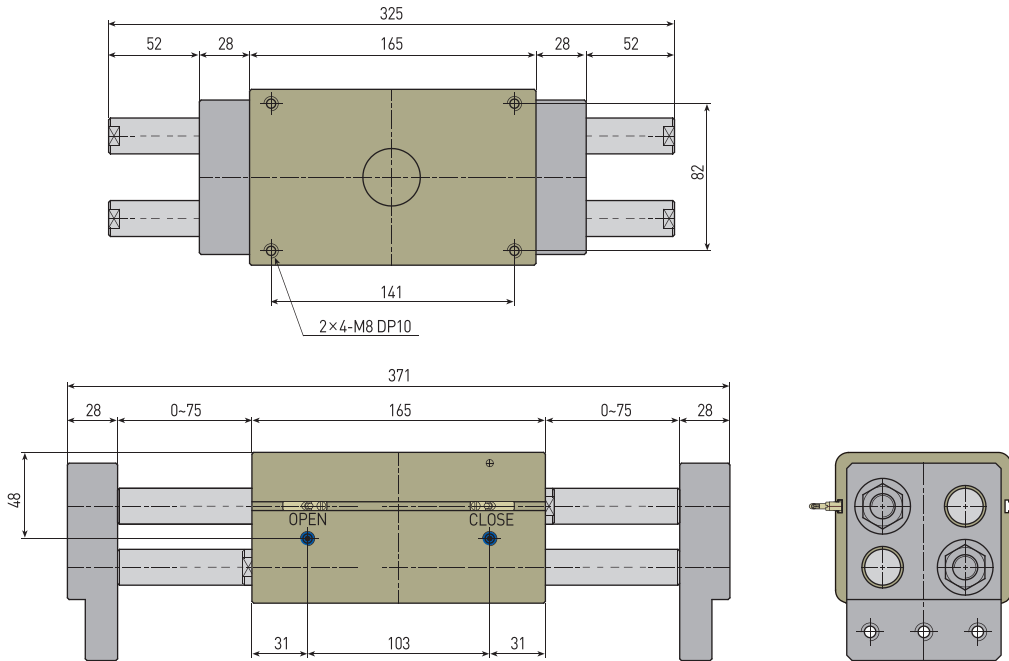
AF02-40B



※ 표기되지 않은 치수는 표준품과 동일 합니다. 납기, 가격 등을 사전 확인 바랍니다.

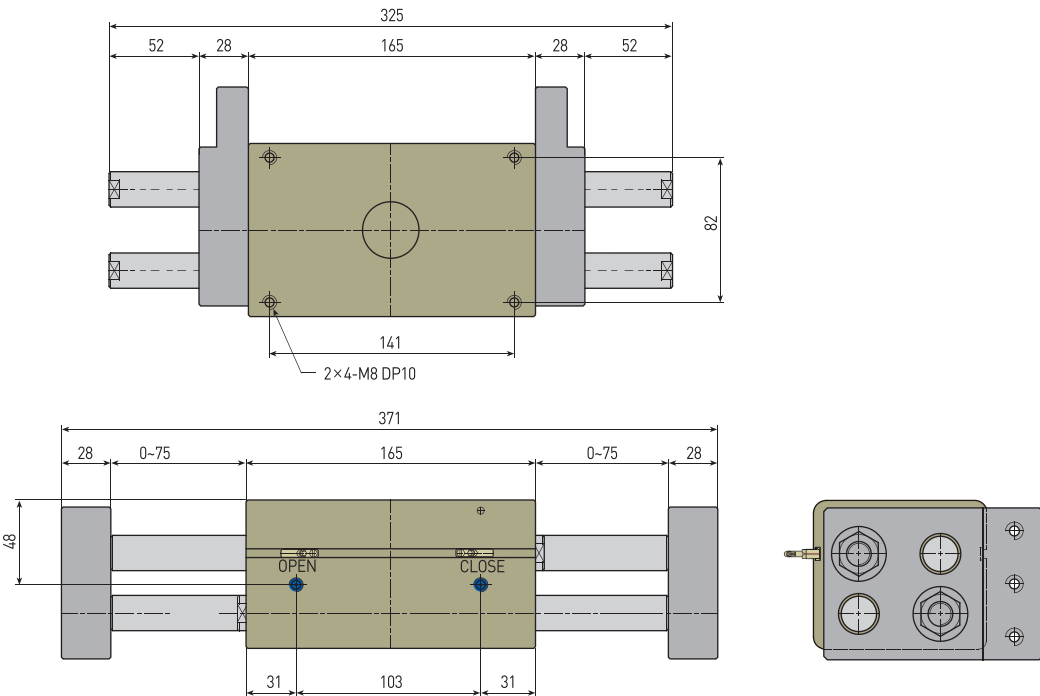
※ All the dimensions not indicated are the same as those of the standard product.
Please confirm delivery, price, etc. in advance.

AF02-40A...S150



AF101
AF02
AF03
AF04P
AF105P
AF06
AF10
AF13
AF13C
AF14
AF15
AF316
AF17
AF117
AF19
AF24
AF26
AF28D
AF30
AF30L
AF30SP
AF40
AF46
AF56N
RAF56N
MF16

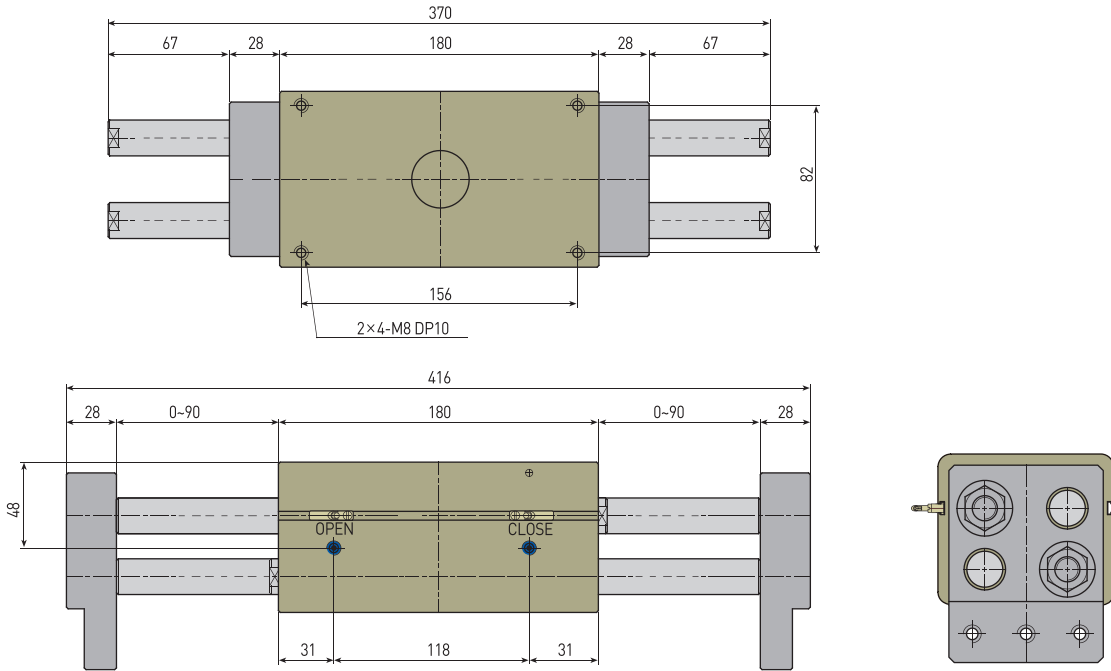
AF02-40B...S150



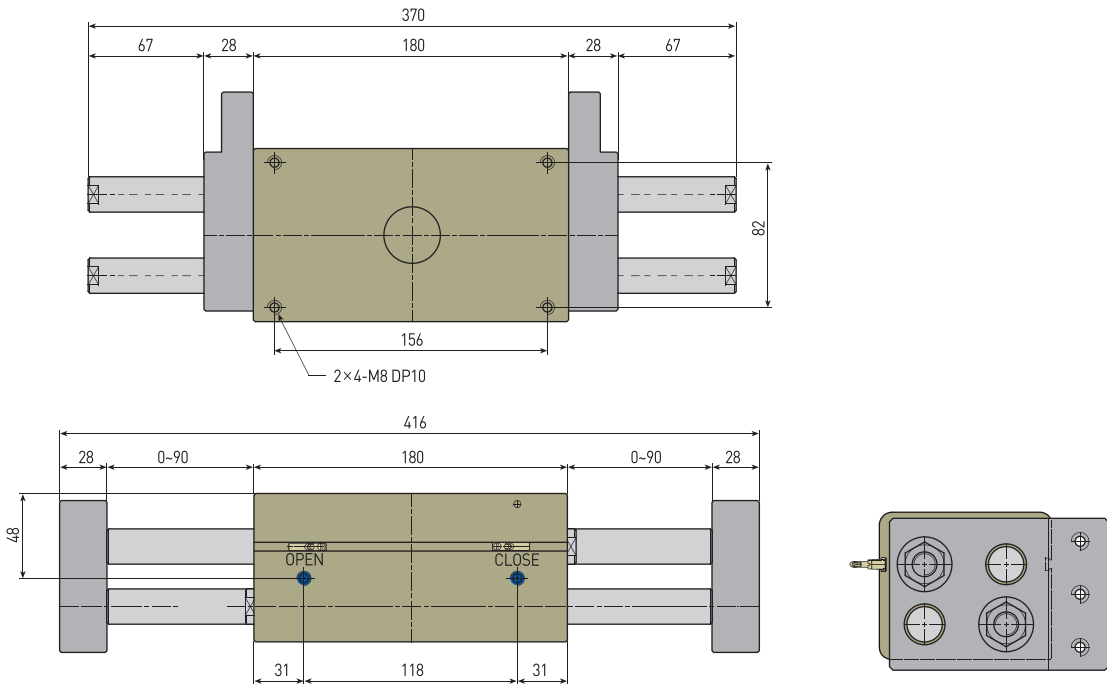
※ 표기되지 않은 치수는 표준품과 동일 합니다. 납기, 가격 등을 사전 확인 바랍니다.

※ All the dimensions not indicated are the same as those of the standard product.
Please confirm delivery, price, etc. in advance.

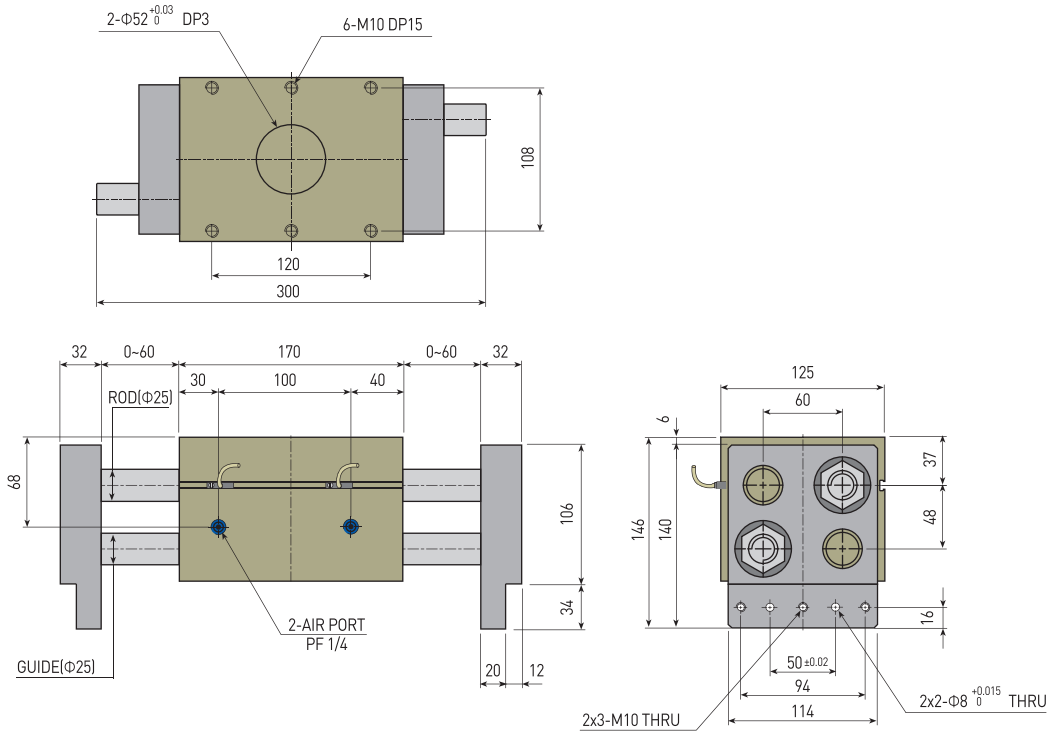
AF02-40A...S180



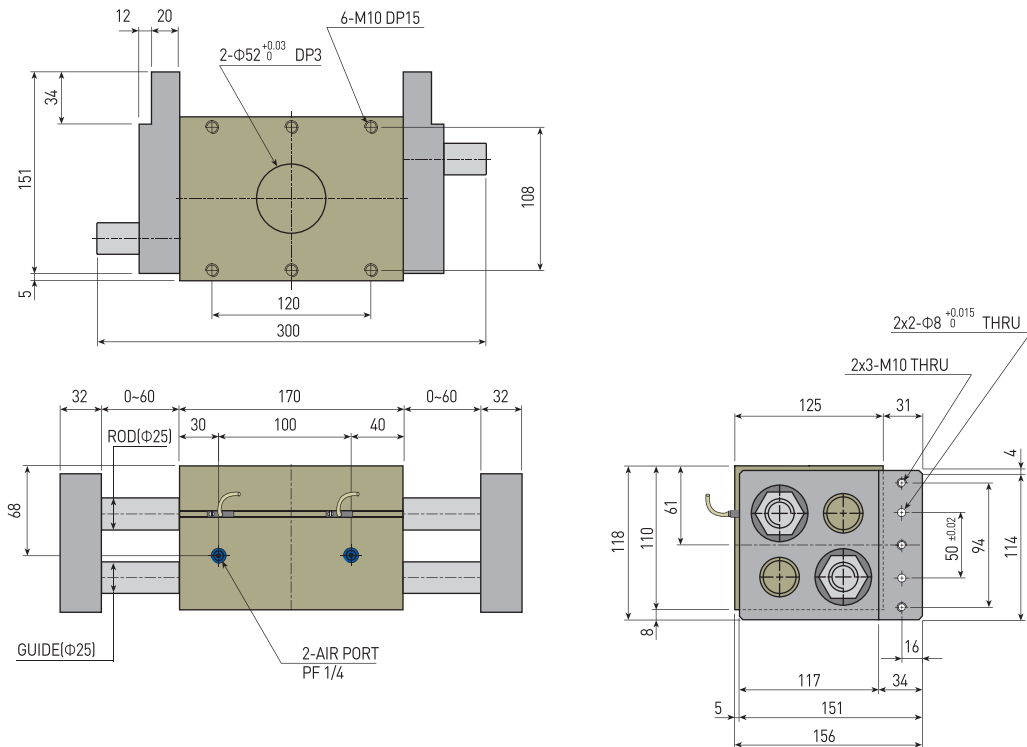
AF02-40B...S180



AF02-50A

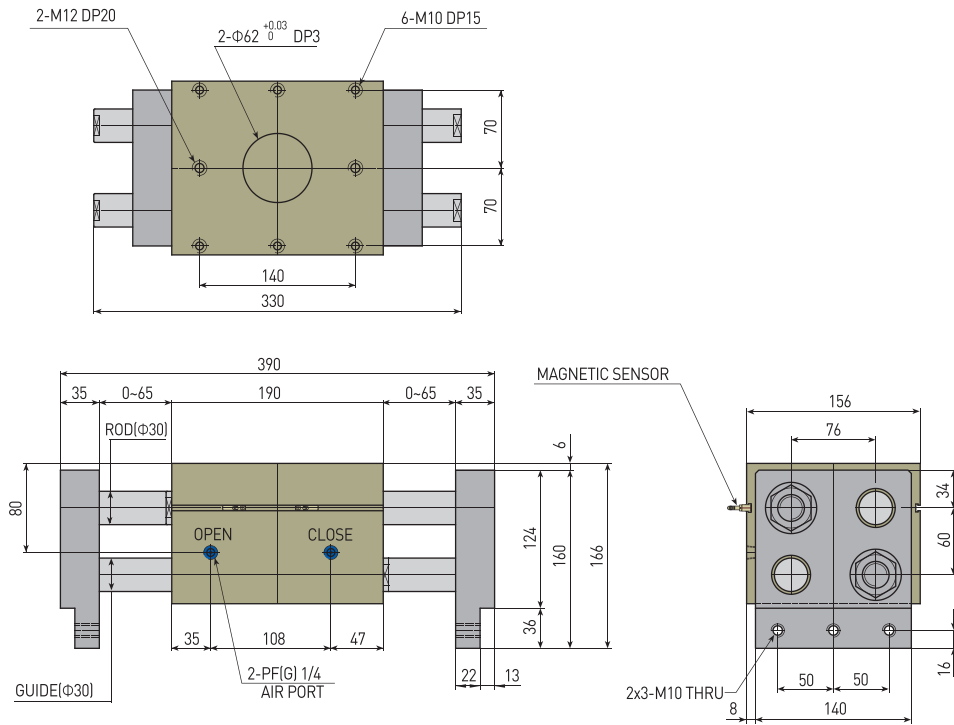


AF02-50B



- AF101
- AF02**
- AF03
- AF04P
- AF105P
- AF06
- AF10
- AF13
- AF13C
- AF14
- AF15
- AF316
- AF17
- AF117
- AF19
- AF24
- AF26
- AF28D
- AF30
- AF30L
- AF30SP
- AF40
- AF46
- AF56N
- RAF56N
- MF16

AF02-63A



AF02-63B

